

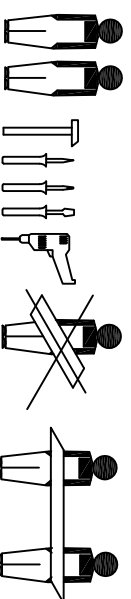


Набор мебели "Джуна"

Шкаф для одежды

Модуль ДЖ-2

Проект ЕНЗ 98.02.00.00.00



1 - 1900x360 - 2 шт.
2 - 576x402 - 1 шт.
3 - 576x380 - 1 шт.
4 - 542x360 - 1 шт.
5 - 1894x570 - 1 шт.
6 - 540x358 - 3 шт.

Инструкция по сборке

Детали, составляющие изделие, пронумерованы.

Номера и названия деталей проставлены на упаковочных этикетках и соответствуют номерам деталей в данной инструкции

Инструменты для сборки
в комплект поставки не входит

10 ХДФ - 382x572 - 1 шт.
11 ХДФ - 1546x572 - 1 шт.

1. Подготовка деталей к сборке

УВАЖАЕМЫЙ ПОКУПАТЕЛЬ!!

Благодарим Вас за приобретение нашего изделия мебели. Чтобы наша мебель оставалась Вам радостью, просим соблюдать указанные в этой инструкции рекомендации. Сохранность и долговечность мебели зависит от правильного использования и ухода за ней.

КОМПЛЕКТ ФУРНИТУРЫ

Ключ №4 для закручивания винта - 1 шт.

Винт-директа 7x50 - 8шт

Шуруп саморез 5x50 - 2шт

Дюбель 8x40 - 2шт

Шуруп 3x20-2шт
Уголок Оверболок-2шт
Шайба - 2шт

Петля - 4шт.

Ответная планка - 4шт.

Ручка - 1 шт.

Шуруп 3x16 - 2 шт

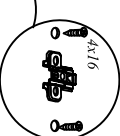
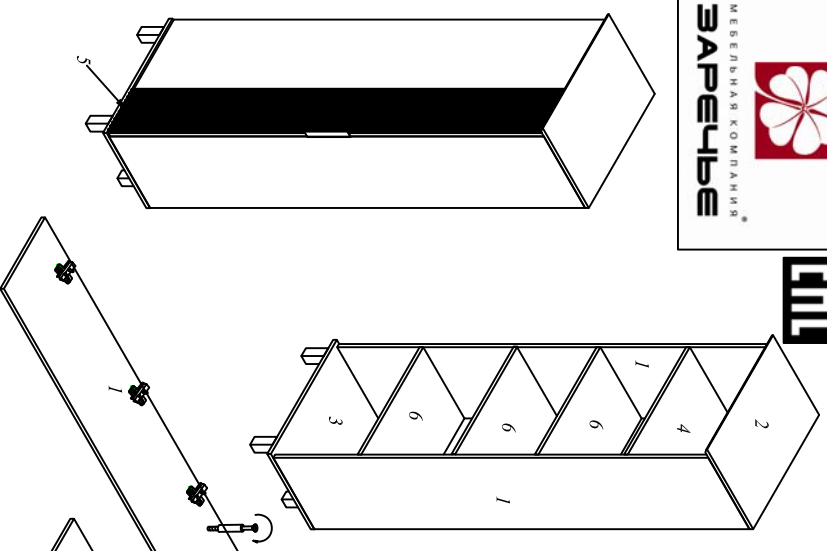
Поддержатель - 12 шт.

Связка эксцентриксовая Rastex 15/16 в комплекте - 4шт

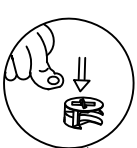
Шуруп 4x16 - 36 шт

Опора - 4 шт.

Гвоздь 2x25 - 40 шт.



Планки крепить на одну из панелей поз. 1



Правила эксплуатации и ухода за мебелью

Для сохранения мебели в течение длительного времени

необходимо соблюдать следующие правила:

- при обслуживании соединений периодически подтягивать винты;
- убирать пыль мягкой тканью или специальными салфетками;
- покрывать мебель и ухаживать за ней только специальными составами, предназначенными для ухода за мебелью;
- беречь поверхность от повреждений, т.к. их ремонт невозможен;
- предохранять изделие от попадания на поверхность кислот, щелочей, растворителей;
- не допускать контакта с водой;
- не устанавливать изделие рядом с отопительными приборами;
- не подвергать изделие в сырости, неадекватным, непроветриваемым помещениям;
- не опирать на поверхность тяжелые предметы;
- не применять при протирке бытовые чистящие средства;
- нести сборку изделие. Установить на ровной, горизонтальной поверхности, во избежание перекоса изделия.

Шпилька выдвигающая - 1шт

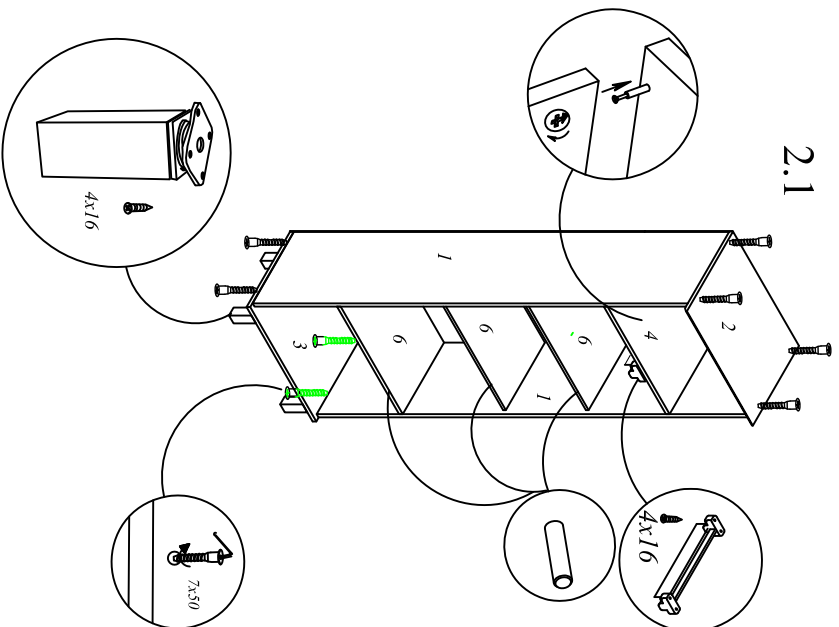
Скрепка мебельная - 3шт.
Шуруп 3x20 - 3шт

Опора - 4 шт.

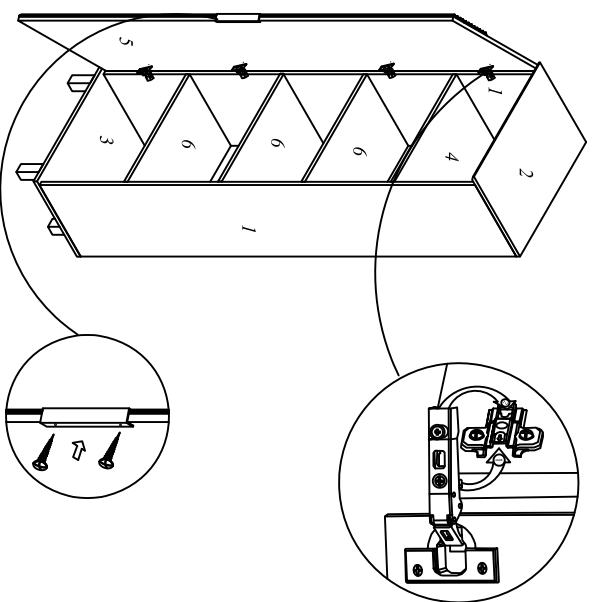
Гвоздь 2x25 - 40 шт.

2. Сборка шкафа.

2.1

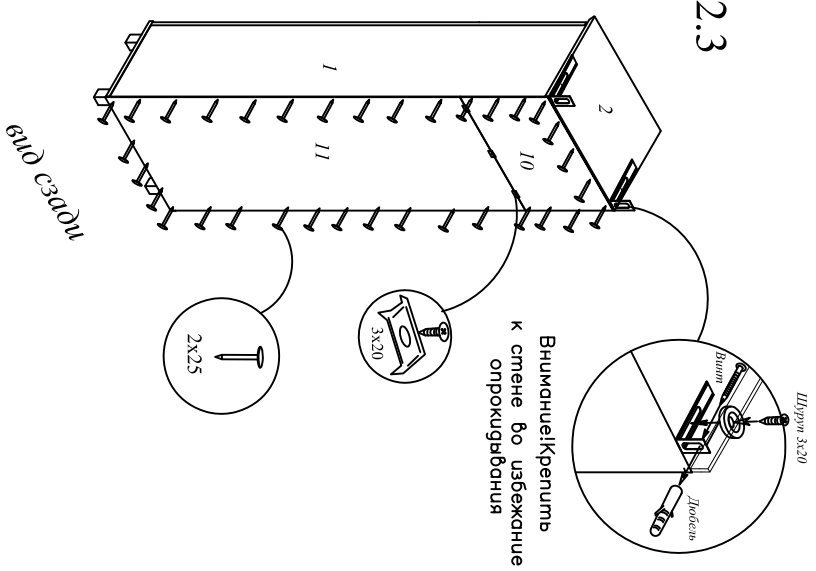


2.2



Установка петель

2.3



Гарантии изготовителя

- Гарантийный срок эксплуатации корпусной мебели - 24 месяца
- Претензии по комплектности и качеству должны направляться покупателю в магазин, где была приобретена мебель.
- Гарантия включает выполнение ремонтных работ и замену дефектных деталей.
- Настоящая гарантия не распространяется на замену деталей в связи с их естественным износом.

Исключение снимается с гарантийного обслуживания в следующих случаях:

- наличие механических повреждений;
- рывки в результате несоблюдения потребителем правил эксплуатации;
- использование изделия не по назначению;
- рывки в результате умывания или очисточных действий потребителем;
- рывки или утери изделия вследствие обстоятельств непреодолимой силы (стихия, пожар, молния, и т.д.) несчастных случаев;
- при наличии следов постороннего вмешательства;
- при изменении конструкции изделия.

Ввиду усовершенствования технологии, изменения конструкции узлов, поставки новых материалов, возможны некоторые отклонения по сравнению с данной инструкцией.

Гарантийный срок эксплуатации мебели бытовой - 24 мес.
Срок службы изделия 10 лет